

●お問い合わせは  
レック株式会社 / 消費者サービス部  
TEL (03)5847-0616

AN紙パックホルダー Y KK-332



Materials:  
Body・Handle=PP

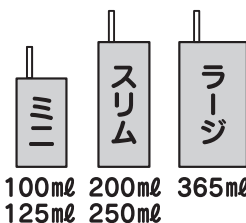
原料樹脂:ポリプロピレン  
耐熱温度:100℃

MADE IN JAPAN

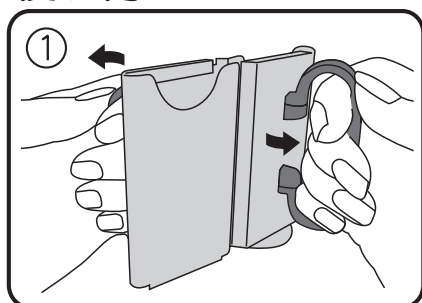
## 特長

※ご使用になる前に必ずお読みください。

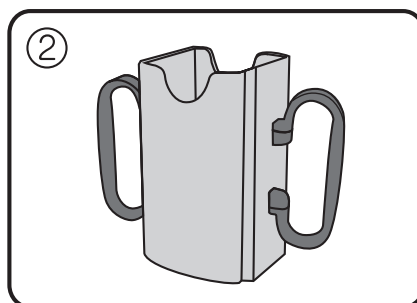
- 紙パックのジュースやミルクをこぼさず飲むことのできる、便利なドリンクホルダーです。
- お子さまがしっかり持てる両手ハンドル付きです。
- 使わないときは折りたためるので、携帯に便利です。
- ミニサイズからラージサイズまでの紙パックにご使用いただけます。  
(幅4.2~6.8cm、奥行き3.2~4.8cmまでの紙パックに対応)



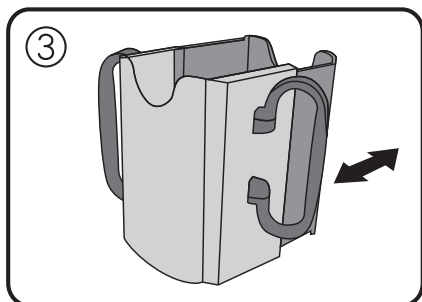
## 使い方



① ハンドルを両手で持ち、左右に引っ張るようにして開きます。



② 上からみて四角になるように開いたら完成。



③ 使用する紙パックの幅に応じて本体を前後にスライドさせ、紙パックを固定します。

### 消毒方法

電子レンジ	薬液	煮沸
×	×	×

## ▲ 使用上の注意

●本来の用途以外では使わないでください。●開閉時は指をはさまないように注意してください。●無理な力で折りたたまないようにしてください。●火のそばに置かないでください。●絵柄のはく離や変形のおそれがあるため、お手入れの際は下記のことをお守りください。

- 家庭用及び業務用食器洗い乾燥機に入れしないでください。
- 研磨作用のあるスポンジやタワシは使わないでください。